

八王子JAZZ DAY 2022出演者募集

注意事項

この度は八王子JAZZ DAY2022へのご出演を検討いただきまして誠にありがとうございます。
応募にあたってはWebサイトに記載がございます募集要項に同意の上で応募ください。
ご応募いただいた場合は、ご応募をもって同意したとみなさせていただきます。

当日に関して

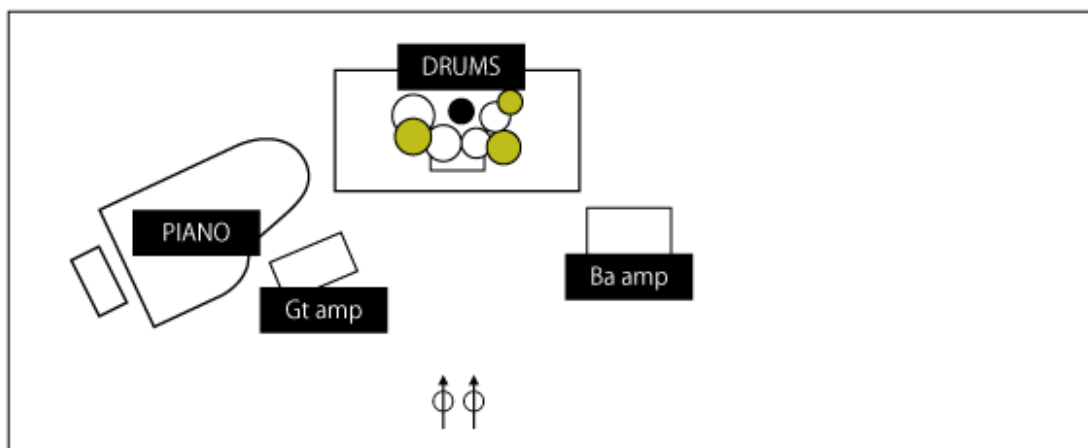
- ・当日の集合時間について特に指定はございませんが、出演時間の30分前までには受付を済ませ、舞台裏に待機をお願いいたします。
- ・楽屋のご用意はありますが、楽屋での音出しは禁止です。
- ・当日のリハーサルはありません。
- ・演奏時間には「入りはけ」「セッティング」「簡単なチューニング程度の音出し」の時間が含まれています。
- ・演奏時間内のMCはバンドメンバーでご担当ください。

舞台のセッティングについて

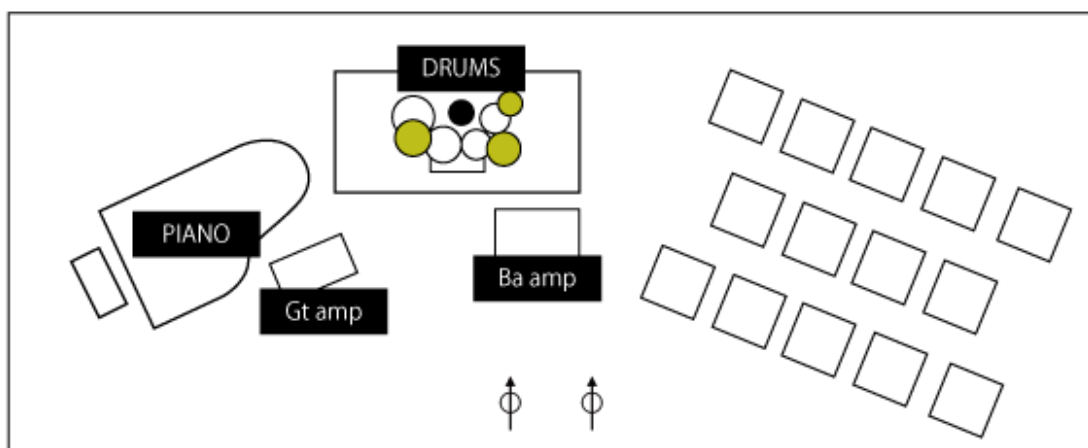
当日の舞台セッティングについては下記の図をご参考ください。

機材の持ち込みなど、セッティングを変更される場合は、演奏時間内にご自分での変更、現状復帰をお願いいたします。

少人数編成時の舞台セッティング



ビッグバンドの舞台セッティング



会場機材について

お貸し出しが可能な機材は下記の通りです。

楽器・機材	個数	備考
グランドピアノ	1台	YAMAHA S6
ドラムセット	1式	
ギターアンプ	1台	Roland JC-120
ベースアンプ	1台	YAMAHA SR80B-115
マイク	2本	
譜面台	多数	
パイプ椅子	多数	

- ・ アンプに繋ぐ楽器を演奏される場合、シールド・キーボードの電源・エフェクター等の電源を繋げる電源タップ（電源コード）はご持参ください。
- ・ 楽器のスタンドは必要に応じてご持参ください。

演奏時間について

演奏時間は30分です。

セッティング、撤収の時間込みの時間となっておりますのでご注意ください。

演奏時間を超過した場合、演奏を中止させていただく場合がございます。

全プログラムの円滑な進行のため、定時進行にご協力をお願いいたします。